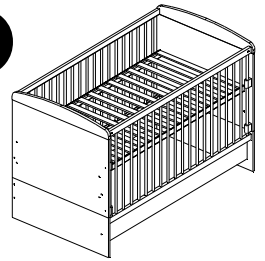


**HU****MINŐSÉGIBIZONYÍTVÁNY****LO**

A minőségi bizonyítvány kiállítója: FAKTUM BÚTOR Kft., Újszentiván, Szigeti u. 15.

Gyártó: FAKTUM BÚTOR Kft., Újszentiván, Szigeti u. 15.

A termék megnevezése: MIA, MAKAO, POPPI, ECO LINE, ELOISE

Átalakítható babaágy, 140x70-es leengedhető oldalráccsal

**ATERMÉK MEGFELEL AZ MSZEN 716-1:2017.SZABVÁNYELŐÍRÁSAINAK.**

Mennyiség: 1 darab Méretek: (hosszúság; mélység; magasság): 1435 x 790 x 960 mm Súly: 35kg Cikkszám:

Alapanyag: laminált forgácslap / tömörfaKárpit anyag: -Felületkezelés: festés / lakkozásCsomagolás: Kartondoboz

Használati-, kezelési-, és szerelési útmutató: mellékelve

Szállítás, raktározás: **A termék sérülékeny, óvatos szállítást, mozgatást igényel!**

**EN****QUALITY CERTIFICATE**

Maker of quality certificate: FAKTUM BÚTOR Kft., Újszentiván, Szigeti u. 15.

Manufacturer: FAKTUM BÚTOR Kft., Újszentiván, Szigeti u. 15.

Name of the product: MIA, MAKAO, POPPI, ECO LINE, ELOISE convertible cot 140x70

**THE PRODUCT IS IN COMFORNTY WITH THE REQUIREMENTS OF MSZ EN 716-1:2017.**

Amount: 1 piece Sizes (length, depth, height): 1435x790x960 mm Weight: 35 kg

Item No.: Material: chipboard, solid wood Carpet material: Surface handling: - / painted / lacquered

Packaging: cardboard

Instructions, user's guide, fixing instructions: enclosed

Transportation, storage: **The product is vulnerable; it requires careful transport and moving.**

**DE****QUALITÄT-ZERTIFIKAT**

Das Qualitätszertifikat ist ausgestellt von: FAKTUM BÚTOR Kft., Újszentiván, Szigeti u. 15.

Hersteller: FAKTUM BÚTOR Kft., Újszentiván, Szigeti u. 15.

Name des Produkts: MIA, MAKAO, POPPI, ECO LINE, ELOISE konvertierbares Kinderbett 140x70

**DAS PRODUKT ENTSPRICHT DER MSZ EN 716-1:2017.STANDARD-SPEZIFIKATIONEN.**

Menge: 1 Stück Abmessungen: ( Länge, Tiefe, Höhe): 1435 x 790 x 960 mm Gewicht: 35kg

Artikelnummer: Material: Spanplatte / Massivholz Bezugsmaterial: - Behandlung der Oberfläche: Malerei / Lackierung

Verpackung: Karton-Kasten

Montage-Bedienungsanleitung: beiliegend

Transport und Lagerung: **Das Produkt ist verletzungsanfällig, und es braucht eine vorsichtige Lieferung!**

**FR****CERTIFICAT DE QUALITE**

Certificateur de qualité: FAKTUM BÚTOR Kft., Újszentiván, Szigeti u. 15.

Fabricant: FAKTUM BÚTOR Kft., Újszentiván, Szigeti u. 15.

Désignation du produit: MIA, MAKAO, POPPI, ECO LINE, ELOISE Lit transformable pour bébés 140x70

**LE PRODUIT EST CONFORME AUX PRESCRIPTIONS DE LA NORME MSZ EN 716-1:2017.**

Quantité: 1 nombre de pièces Dimensions (longueur; profondeur; hauteur): 1435x790x960mm Poids:35kg

Code article: Matière première: Plaque de planure stratifiée Matière:

Traitement de surface: peinture

Emballage: Boîte en carton

Manuel d'utilisation, d'entretien et d'assemblage ci-joint(e)

Transport et stockage: **Le produit est fragile et requiert un transport et une manutention avec soin.**

**CZ****CERTIFIKÁT KVALITY**

Certifikát kvality vydal: FAKTUM BÚTOR Kft., Újszentiván, Szigeti u. 15.

Výrobce: FAKTUM BÚTOR Kft., Újszentiván, Szigeti u. 15.

Název produktu: MIA, MAKAO, POPPI, ECO LINE, ELOISE Variabilní ditská postýlka 140x70

**AKVALITA PODLE NORMY: MSZ EN 716-1:2017.**

Množství: 1 Rozměry: (délka; hloubka; výška) : 1435x790x960 mm Hmotnost: 35 kg

Ěíslo modelu: Surovina: Laminované dřevotřísčkové desky Ěalouniní látka: -

Povrchová úprava: Lakování, tónování

Balení: Kartón

Instrukce pro údržbu a montážní návod: poiložené

Přeprava, uskladnění: **Produkt je kœehký, pozor při přepravě a manipulaci!**

**SK****OSVEDČENIE O KVALITE**

Osvedčenie o kvalite vystavil: FAKTUM BÚTOR Kft., Újszentiván, Szigeti u. 15.

Výrobca: FAKTUM BÚTOR Kft., Újszentiván, Szigeti u. 15.

Názov výrobku: MIA, MAKAÓ, POPPI, ECO LINE, ELOISE multifunkčná postieľka 140x70

**KVALIFIKÁCIA VÝROBKU PODĽA MSZ EN 716-1:2017.**

Množstvo: 1 ks Rozmery: (dĺžka, šírka, výška): 1435x790x960 Váha: 35kg

Artiklové číslo:

Povrch: Laminovaná drevotrieska Materiál čalúnenia: - Povrchová úprava:

Balenie: Kartónová krabica

Návod na používanie a montáž a údržbu: priložený

Preprava, skladovanie: **Výrobok sa ľahko poškodí, vyžaduje opatrnú prepravu a premiestňovanie.**

**HR****Certifikat kvalitete**

Certifikat kvalitete izdan je od strane: FAKTUM BUTOR Kft., Ujszentivan, Szigeti u. 15.

Proizvođač: : FAKTUM BUTOR Kft., Ujszentivan, Szigeti u. 15.

Naziv proizvoda: MIA, MAKAÓ, POPPI, ECO LINE, ELOISE Krevet 140x70

**PROIZVOD JE IZRADEN PO MSZ EN 716-1:2017 STANDARDIMA**

Količina: 1 kom. Mjere: (dužina, dubina, visina): 1435x790x960mm Masa: 35kg

Br. članka: Presvlaka: Laminirana iverna ploča / MDF Tapiserija: Uzdržavanje: lak

Pakiranje: kartonska kutija

Upute za uporabu: priloženo

Transport, skladištenje: **Proizvod se lako može oštetiti, potreban je oprez prilikom transporta i premještanja**

**SL****CERTIFIKAT KAKOVOSTI**

Proizvajalec / Certifikat kakovosti izdal: FAKTUM BÚTOR Kft., Újszentiván, Szigeti u. 15.

Poimenovanje proizvoda: FAKTUM BÚTOR Kft., Újszentiván, Szigeti u. 15.

Poimenovanje proizvoda: MIA, MAKAÓ, POPPI, ECO LINE, ELOISE Postelja 140x70 cm

**IZDELEK JE IZDELAN PO MSZ EN 716-1: 2017 STANDARDIH**

Količina: 1 kom Mere: (dolžina, globina, višina): 1435x790x960mm Teža: 35kg

Št. člena: Prevlaka: Laminirana iverna plošča / MDF Tapiserija: - Vzdrževanje: lak

Pakiranje: kartonska škatla

Navodilo za uporabo: priloženo

Transport, skladiščenje: **Proizvod se lahko hitro poškoduje, zahteva previden transport in premikanje**

**Ro****CERTIFICAT de GARANTIE**

Distribuitoar / Producator: FAKTUM BÚTOR Kft., Újszentiván, Szigeti u. 15.

FAKTUM BÚTOR Kft., Újszentiván, Szigeti u. 15.

Denumirea produsului: MIA, MAKAÓ, POPPI, ECO LINE, ELOISE patut ajustabil 140x70

**Produsul indeplinește standardele de calitate conform normelor MSZ EN 716-1:2017.**

Cantitate: 1 Dimensiune: 1435x790x960 mm Greutate: 35 kg

Cod produs: Material: placi aglomerate lemni / MDF Tapiterie: - Suprafete exterioare: vopsit, lacuit

Tip ambalaj: cutie carton

Instructiuni de montaj si intretinere: atasate.

Transport, depozitare: **Produsul necesita transport si manipulare corespunzatoare produselor fragile**

**Gr****ΠΙΣΤΟΠΟΙΗΤΙΚΟ ΠΟΙΟΤΗΤΑΣ**

Το πιστοποιητικό ποιότητας εκδίδεται στο: FAKTUM BÚTOR Kft., Újszentiván, Szigeti u. 15. Κατασκευαστής: FAKTUM BÚTOR Kft., Újszentiván, Szigeti u. 15.

Όνομασία προϊόντος: Μετατρέψιμο κρεβάτι MIA, MAKAÓ, POPPI, ECO LINE, ELOISE 140x70 cm

**Το προϊόν κατασκευάστηκε σύμφωνα με MSZ EN 716-1: 2017 άδεια**

Ποσότητα: ένα κομ.

Μέγεθος: (Μ,Π,Υ) χιλ: 1435 x 790 x 960 mm Βάρος: 35 κιλά Αριθμός προϊόντος:

Εξώφυλλο: πέυκο υφάσματα ταπετσαρίας: - επιφανείας: ζωγραφισμένα Συσκευασία: Χάρτινο Κοιτί.

Εγχειρίδιο χρήσεως: συμπεριλαμβάνεται Μεταφορά και αποθήκευση: **Το προϊόν είναι εύθραυστη, προκτική μεταφορά και μετακίνηση!**

## KEZELÉSIÚTMUTATÓ

Az alkatrészek összeszerelését a mellékelt szerelési rajz szerint kell elvégezni.

- A terméket óvni kell a mechanikai sérülésektől, hőtől, tartós nedvességtől.

Omajd a bútort tiszta vizes ruhával át kell törölni. Ceruza, toll, zsírkréta stb. nyomait karcmentes súrolószerszettel célszerű tisztítani.

Tilos a felületeket oldószeres anyagokkal tisztítani!

## HASZNALATIÚTMUTATÓ

**- FONTOS! ŐRIZZE MEG AZ UTÓLAGOS TÁJÉKOZÓDÁSRA! GONDOSAN OLVASSA EL!**

- Vegye figyelembe a leírásban és a matracon lévő biztonsági tudnivalókat.

- A tartószerkezet magasságban állítható. A fenéklap a legalsó helyzetében a legbiztonságosabb a gyermek számára!

Kizárólag a legalsó helyzetben használja attól kezdve, amint a gyermek képes felülni.

- A matracnak olyan vastagnak kell lennie, hogy a matrac felső felülete és az ágykeret legmagasabb pontja között a legfelső helyzetben min. 200 mm, a legalsó helyzetben min. 500 mm távolság legyen. A matrac hossz - és szélességi méretei nem lehetnek kisebbek, mint az ágynek az oldalrács és az ágyvégek által behatárolt mérete. A matrac maximális magasságának vonalát az ágyon (2 db ponttal) jelöltük!

- A gyermek biztonsága érdekében fontos, hogy minden csavarkötés szorosra legyen húzva. Ellenőrizze rendszeresen a kötéseket! Ha meglazultak volna, húzza utána, hogy azok ne okozhassanak sérülést a gyermeknek, ne csíphessék be, vagy ne akadhasson fenn rajtuk (például ruhazsinóroknál, nyakpántoknál, ruhakantároknál vagy egyebeknél fogva), mert ez a megfőjtődés veszélyét rejti magában.

- Ne hagyjon semmi olyan tárgyat az ágyban, amelyet a gyermek felhasználhat arra, hogy azon felmásszon.

- Ügyeljen arra, hogy az ágyban ne legyenek olyan apró rögzítetlen tárgyak, amelyeket a gyermek esetleg lenyelhet!

A csavaroknak mindig jól meghúzott állapotban kell lenniük, mert a gyermek ruházata egyébként felakadhat rájuk és ez fulladási veszélyt idézhet elő.

- Mozgatható oldalas kivitelnél a gyermeket csak úgy hagyja felügyelet nélkül az ágyban, ha az ágyoldal felhúzott, zárt helyzetben van.

- A gyermekágyat ne állítsa nyílt láng, vagy más erősen hőszugárzó hőforrás közelébe, mint például villamos hőszugárzó, gázkályhák stb.

- Ne használja a babaágyat abban az esetben, ha bármely alkatrésze törött, vagy hiányzik!

- Ne használjon egyenél több matracot a gyermekágyban!

- A gyermek számára már nem alkalmas a gyermekágy, ha abból ki tud mászni.

## KAPCSOLODÓ ELOÍRÁSOK

A termék az **MSZ EN 716-1:2017** szabvány előírásainak megfelelően készült.

**Köszönjük, hogy a termékünket megvásárolta, s kívánjuk hasznos bútor legyen gyermeke számára!**

## USER' GUIDE

The construction of the parts must be done according to the enclosed drawing.

The product must be protected from mechanical damages, heat and permanent wet.

Impurities caused by usage should be removed with neutral cleanser, and then the furniture should be cleaned with a wet wiper. Patches caused by pencils, pens, crayons should be cleaned with smooth cleaning supplies.

The surfaces of the bed must not be cleaned with any solvent cleaning supplies.

## INSTRUCTIONS

**IMPORTANT! PRESERVE IT FOR HAVING INFORMATION LATER AS WELL. READ IT CAREFULLY.**

- Pay attention to the safety instructions of the mattress and to the instructions as well.

- The frame can be adjusted according to the desired height. The safest position of the bottom lattice for children is in its bottom position. Only use it in bottom position since your child is able to sit up.

- The mattress should be as thick as between the top cover of the mattress and the highest point of the bed frame there should be minimum 200 mm in the top position; while in bottom position there should be 500 mm.

- The length and the width of the mattress should not be smaller than the length between the side of the bed and the end of the bed.

- The maximum height of the mattress is signed on the bed (with the help of two dots).

- To provide the safety of children, it is very important to drive the screws in tightly. Check the screws regularly. If they happen to get loose, drive them in so that not to be able to cause any harm on children, also to avoid injuries and other dangers like fouling (for instance, in case of clothes braids, bridles, collars and other things like that, the children can be threatened with getting choked by them).

- Do not leave any object on the bed that a child could use to climb up on it.

- Pay attention to not to leave any unfixed tiny objects on the bed which can be swallowed by children.

- The screws must always be in tight positions otherwise the child can be hung to them and in this way he/she can be threatened with being choked.

- When the side of the bed is moveable, you can only leave your child unattended if the side is up and it is in a closed position.

- The cot must not be set near naked light or other heaters like electric heaters or gas stoves.

- Do not use the cot if any of its parts is broken or missing.

- Do not use more than one mattress in one cot.

- The cot should no longer be used if the child is able to climb out of it.

**RELATED-INSTRUCTIONS** The product was made according to the requirements of MSZ EN 716-1:2017

**Thank you very much for buying our product; let us wish that this furniture will be a useful piece for your child.**

## MONTAGEANLEITUNG

Die Montage der Ersatzteile soll nach der beiliegenden Montagezeichnung durchgeführt werden.

- Das Produkt muss vor mechanischen Beschädigungen, Wärme, Feuchtigkeit geschützt werden.

- Die Unreinheiten, die durch die Verwendung entstanden sind, können mit neutralen Reinigungsmittel entfernt werden, dann das Möbel muss mit einem feuchten Tuch gewischt werden. Die Schmutze von Bleistift, Kuli, Kreide, etc. können mit nicht- abrasiven Reinigungsmittel entfernt werden.

Es ist verboten, die Oberflächen mit Lösungsmittel zu reinigen!

## BEDIENUNGSANLEITUNG

**WICHTIG! BEWAHREN SIE DIESE BEDIENUNGSANLEITUNG FÜR DIE SPÄTERE VERWENDUNG! LESEN SIE DIE ANWEISUNGEN AUFMERKSAM!**

- Beachten Sie die Sicherheitsvorschriften in dieser Beschreibung und auf der Matratze.

- Die Tragwerkkonstruktion ist in der Höhe verstellbar. Die Bodenplatte ist in der untersten Position am sichersten für Ihr Kind! Verwenden Sie das Bett nur in der untersten Position, wenn das Kind schon allein aufsitzen kann.

- Die Matratze soll so dick sein, dass die Entfernung zwischen der Oberfläche von der Matratze und dem höchsten Punkt von dem Bettrahmen in Top-Position min. 200 mm, in der untersten Position min. 500 mm beträgt. Die Länge - und Breitenabmessungen der Matratze sollen nicht weniger sein, als die Größe des Seitengitters und Bettkopfs. Die Linie der maximalen Matratzhöhe ist auf dem Bett gezeichnet wird. (mit 2 Punkten)

- Für die Sicherheit des Kindes ist es wichtig, dass alle Verschraubungen festgezogen sein. Überprüfen Sie regelmäßig diese, weil sie zur schweren Verletzung oder Erstickungsgefahr führen können!

- Lassen Sie nichts im Bett, die die Kinder nutzen können, um darauf zu klettern.

- Stellen Sie sicher, dass es im Bett keine kleinen Gegenstände gibt, die ein Kind schlucken kann! Die Schrauben sollen immer gut angezogen sein, weil die Kleidung des Kindes hängen bleiben kann, und es kann eine Erstickungsgefahr verursachen.

- Falls Mobilversion der Seite dürfen Sie das Kind nur dann unbeaufsichtigt im Bett lassen, wenn die Bettseite in geschlossener Position sind.

- Stellen Sie das Bett niemals in der Nähe von offenen Flammen oder anderen Wärmequellen, wie z. B. Elektroheizungen, Gasherde, etc.

- Verwenden Sie das Kinderbett nicht, wenn ein Teil beschädigt ist oder fehlt!

- Verwenden Sie nur eine Matratze im Kinderbett!

- Das Bett ist nicht geeignet für solches Kind, die davon klettern können.

## ÄHNLICHE VORSCHRIFTEN

Das Produkt entspricht der **MSZ EN 716-1:2017** Standard-Spezifikationen.

**Vielen Dank, dass Sie unser Produkt gekauft hat, und wir wünschen Ihrem Kind eine praktische Verwendung.**

## INSTRUCTIONS D'ENTRETIEN

Les pièces détachées doivent être montées selon le schéma d'assemblage ci-joint.

– Le produit doit être protégé contre les détériorations mécaniques, la chaleur et contre l'humidité durable.

– Les impuretés générées au cours de l'usage peuvent être enlevées en utilisant un détergeant de réaction neutre, ensuite le meuble doit être essuyé avec un chiffon mouillé d'eau pure. Il est recommandé de nettoyer les traces de crayon, de stylo, de crayon gras, etc. avec de la poudre abrasive qui ne fait pas de rayures. Il faut éviter de nettoyer les surfaces avec des matières qui contiennent des solvants.

## INSTRUCTION D'UTILISATION

Veuillez prendre les instructions de sécurité incluses dans la description et se trouvant sur le matelas en considération.

L'ossature peut être ajustée dans la hauteur. La planche de fond offre la plus grande sécurité pour l'enfant si placée à la plus basse position. Dès que l'enfant est capable de se mettre sur son séant, utilisez-la à la plus basse position seulement. L'épaisseur du matelas doit être telle qu'il y ait une distance de 200 mm au minimum entre la surface supérieure du matelas et le plus haut point du châssis à la plus haute position, tandis qu'une distance de 500 mm au minimum à la plus basse position. Les dimensions de longueur et de largeur du matelas ne doivent pas être inférieures à celles du lit délimitées par le grillage latéral et les bouts du lit. La ligne de la hauteur maximale du matelas est indiquée sur le lit!

Il est impératif dans l'intérêt de la sécurité de l'enfant que chaque vis soit étroitement serrée. Contrôlez les raccords régulièrement! Si éventuellement ils se sont relâchés, serrez-les bien afin qu'ils ne puissent pas causer des blessures à l'enfant, pour éviter qu'ils pincient l'enfant ou que l'enfant se fasse prendre par eux ( bretelles, ou par d'autres accessoires du vêtement) parce que cela entraîne le risque d'étouffement.

N'oubliez aucun objet dans le lit que l'enfant peut utiliser pour grimper sur le lit.

Faites attention à ce qu'il n'y ait pas d'objets minuscules dans le lit sans fixation que l'enfant puisse éventuellement avaler! Les vis doivent être toujours bien serrées parce que faute de cela l'enfant puisse se pincer et cela puisse susciter un risque d'étouffement.

En cas d'une version ayant un côté mobile vous ne pouvez pas laisser l'enfant sans surveillance sauf si le côté du lit est dans une position fermée.

Ne posez pas le lit bébés à proximité de flamme ou d'autres sources de chaleur émettant intensivement de la chaleur comme par exemple des convecteurs électriques ou des poêles à gaz, etc. N'utilisez pas le lit pour des bébés si n'importe quelle de ses pièces détachées est cassée ou manquante! N'utilisez pas plus d'un matelas dans le lit pour des bébés!

Le produit a été fabriqué en conformité avec les prescriptions de la norme MSZ EN 716-1: 2017.

Nous vous remercions pour avoir acheté notre produit et nous vous souhaitons qu'il serve comme un meuble utile pour votre enfant!

---

## Instrukce pro údržbu

Montáž nábytku provádějte na základě instalačního výkresu.

-Produkt je třeba chránit před mechanickým poškozením, před teplem a dlouhotrvající vlhkostí.

-Nečistoty vznikající v průběhu užívání, odstraňte pomocí neutrálního čistícího prostředku. Nábytek otřete čistým vlhkým hadříkem. Stopy propisek, tužek, pastelek, laku na nehty atd. odstráňte pomocí neabrazivního čistícího prostředku. Zákaz čištění povrchů prostředkem obsahující rozpouštědlo!

## Návod k použití

- Dbejte na bezpečnostní pokyny nacházející se na matraci a v popisu produktu. Rošt lze nastavit do různých výšek. Nejnižší poloha roštu je nejbezpečnější pro Vaše dítě! Když je dítě schopné sedět samo, používejte rošt pouze ve spodní poloze.

-Matrace musí mít takovou tloušťku a umístění, aby byl rozdíl, v případě nejvyšší polohy spodního roštu mezi povrchem matrace a nejvyšším bodem postele min. 200 mm, a v nejnižší poloze min. 500 mm. Rozměry matrace musí dodržovat předpisy a vyplňovat prostor vymezený bočnicemi a čela postele. Maximální výšková poloha matrace je vyznačená na postýlce!

-V zájmu bezpečnosti Vašeho dítěte je důležité, aby sešroubování spojů bylo dostatečně pevné. Pravidelně kontrolujte spoje! Když se některý uvolní, utáhněte, aby nemohli způsobit žádná zranění, aby nedošlo k přiskřípnutí dítěte nebo oblečení, aby nedošlo k zachycení jakékoliv části oblečení. Hrozí nebezpečí udušení!

-Nenechávejte v postýlce žádné předměty, na které by mohlo dítě vylézt.

-Dbejte na to, aby v postýlce nezůstal nepřípevněný drobný předmět, který by mohlo dítě spolknout!

-Dbejte na to, aby postýlka nestála v blízkosti otevřeného ohně, nebo v blízkosti ohříváče, plynových kotlů, atd.

-Nikdy nepoužívejte postýlku, pokud je některá součástka zlomená, vadná, nebo chybí!

-Nenechávejte dítě bez dozoru na přebalovací komodě!

-Veškeré dokumenty přiložené k produktu pečlivě uchovejte!

## Související předpisy

Výrobek byl vyroben podle předpisů normy MSZ EN 716-1:2017.

**Děkujeme za Váš nákup, a přejeme hodně krásných chvil s Vaším dítětem při užívání produktu.**

---

## NÁVOD NA MONTÁŽ A ÚDRŽBU

Jednotlivé súčiastky sa zmontujú podľa priloženého návodu na montáž.

- Výrobok chráňte pred mechanickými poškodeniami, teplom, trvalou vlhkosťou.

- Nečistoty vzniknuté pri používaní sa môžu odstrániť neutrálnym čistiacim prostriedkom, a následne nábytok sa musí pretrieť handrou navlhčenou v čistej vode. Stopy po ceruzke, pere, voskovkách atď. je účelne odstraňovať použitím krémového čistiaceho prostriedku, ktorý povrch nepoškriabe.

Je zakázané čistiť povrchy prostriedkami obsahujúcimi riedidlá!

## NAVOD NA POUZIVANIE

- Venujte pozornosť bezpečnostným informáciám uvedeným v návode a na matraci.

- Nosný systém je výškovo polohovateľný. Pre dieťa je najbezpečnejšie, ak spodná doska je v najnižšej polohe! Keď sa už dieťa dokáže posadiť, výrobok používajte výlučne v najnižšej polohe.

- Matrac musí mať takú hrúbku, aby medzi vrchným povrchom matraca a najvyšším bodom rámu postele bola minimálna vzdialenosť 200 mm (v najvyššej polohe) a 500 mm (v najnižšej polohe). Dĺžka a šírka matraca nemôžu byť kratšie, ako rozmery postieľky určené bočnými stenami s priečkami a čelami postieľky. Lína maximálnej hrúbky matraca je vyznačená na postieľke!

- V záujme bezpečnosti dieťaťa je dôležité, aby všetky skrutkové spoje boli pevne zatiahnuté.

Spoje pravidelne kontrolujte! Ak sú uvoľnené, dotiahnite ich, aby nemohli spôsobiť poranenie, zaseknutie dieťaťa, alebo sa dieťa na nich nemohlo zachytiť (napríklad za šnúrky na oblečení, šnúrky na krk, traky na oblečení atď.), pretože to môže spôsobiť udusenie.

- Nenechávajte v postieľke predmety, pomocou ktorých dieťa môže vyliezť hore.

- Dbajte o to, aby sa v postieľke nenachádzali malé neupevnené predmety, ktoré dieťa môže prípadne prehltnúť! Skrutky musia byť vždy dobre zatiahnuté, pretože v opačnom prípade oblečenie dieťaťa sa môže o ne zachytiť a môže dôjsť k uduseniu.

- Detskú postieľku nepostavte do blízkosti otvoreného ohňa alebo iného silného zdroja tepla, ako napríklad elektrické tepelné ohrievače, plynové kachle atď.

- Detskú postieľku nepoužívajte, pokiaľ niektorá jej súčiastka je zlomená alebo chýba!

- V detskej postieľke nepoužívajte viac, ako jeden matrac!

- Je dôležité, aby ste si doklady obdržané k výrobku uschovali!

## SÚVISIACE PREDPISY

Výrobok bol vyrobený podľa predpisov normy MSZ EN 716-1: 2017.

**Dakujeme, že ste si zakúpili náš výrobok a želáme, aby bol užitočným nábytkom pre Vaše dieťa!**

## UPUTE ZAUZDRŽAVANJE

Prilikom montiranja držite se priloženih uputa.

Proizvod je potrebno zaštititi od oštećenja, visokih temperatura, trajne vlage.

Nečistoće nastale prilikom korištenja proizvoda očistite blagim sredstvom za čišćenje a namještaj obrišite čistom i vlažnom krpom.

Tragove olovke, kemijske olovke ili voštanih bojica uklonite blagim kremastim sredstvom za čišćenje.

Površine se ne smiju čistiti sredstvima koja sadrže otapala.

## UPUTE ZA UPORABU

Pridržavajte se pisanih napomena o sigurnosti i napomena koja su navedena u uputama i na madracu.

Ležište omogućava podešavanje visine u 3 položaja. Za dijete je najsigurnije ako je drvena podnica postavljena na najniži položaj. Kad vaše dijete

naučiti sjediti, postavite podnicu u krevetu na najniži položaj.

Debljina madraca mora biti tolika da udaljenost između gornjeg sloja madraca i najviše točke okvira krevetića iznosi barem 200 mm u najvišem položaju, a najmanje 500 mm u najnižem položaju. Duljina i širina madraca ne smiju biti manji od površine krevetića. Maksimalna visina madraca je navedena na krevetiću.

Zbog djetetove sigurnosti moraju svi vijci biti dobro zategnuti. Povezanost uvijek dobro provjerite!

U slučaju da vijak popusti, ponovno ga zategnite kako se dijete ne bi ozlijedilo, uštipnulo, zataknilo (npr. sa koncem na odjeći, slinčekom, naramenicama,...). To može biti veoma opasno za dijete.

U krevetiću ne ostavljajte predmete na koje bi se dijete moglo popeti.

Pazite da u krevetiću ne ostavite male nepričvršćene dijelove koje bi dijete moglo progutati.

Vijci moraju uvijek biti dobro zategnuti kako se na njima ne bi zataknila djetetova odjeća što može dovesti do gušenja.

Krevetić ne postavljajte blizu vatre ili jakih grijača kao što su električni grijači, plinske peći itd.

U krevetiću ne stavlajte više od jednog madraca.

## PROPISI

Proizvod je izrađen po **MSZ EN 716-1:2017** standardima

**Hvala što ste izabrali naš proizvod i nadamo se da će postati koristan namještaj za vaše dijete.**

## NAVODILA ZA VZDRŽEVANJE

Pri montaži upoštevajte priložena navodila.

Izdelek je potrebno varovati pred mehanskimi poškodbami, vročino, trajno vlago.

Umazanijo nastalo pri uporabi izdelka očistite z nevtralnimi detergentom ter pohištvu prebršite s čisto, vlažno krpo. Sledi svinčnika, kemičnega svinčnika in voščenske odstranite z blagim kremnim sredstvom za čiščenje.

Površine je prepovedano čistiti s sredstvi, ki vsebujejo topila.

## NAVODILA ZA UPORABO

Bodite pozorni na napisana obvestila o varnosti ter obvestila, ki jih najdete na navodilih in vzmetnici.

Ležišče je nastavljivo v tri višine. Letveno v najnižjem položaju dno je za vašega otroka najbolj varno. Kadar bo vaš otrok že sedel uporabljajte posteljico z postavitvijo letvenega dna v najnižji položaj.

Vzmetnica mora biti tako debela, da bo med zgornjim slojem vzmetnice in najvišjo točko okvira posteljice razdalja v najvišem položaju vsaj 200 mm, v najnižjem položaju pa min. 500 mm. Dolžina in širina vzmetnice ne smeta biti manjša, kot je ležalna površina posteljice. Maksimalna višina vzmetnice je zarisana na posteljici.

Zaradi varnosti otroka je zelo pomembno, da bodo vsi vijaki dobro zategnjeni. Povezave zmeraj dobro preverite! Če bi kateri od vijakov popustil, ga ponovno dobro zategnite, da se otrok nebi poškodoval, uščipnil, zataknil (npr. z vrstico, ki jo ima na obleki, s slinčkom, z naramnicami, ...). To je lahko zanj izredno nevarno.

V posteljici ne puščajte predmetov, na katere vi lahko otrok splezal.

Bodite pozorni na to, da v posteljici ne puščate majhnih nepritrjenih delov, katere lahko otrok morebiti požre. Vijaki morajo biti vedno dobro zategnjeni, kajti vanj se lahko zatakne otrokovo oblačilo in to lahko privede do dušitve.

Posteljice ne postavljajte blizu odprtega ognja, ali poleg močnih grelcev, kot so npr. električni grelci, plinske peči, itd.

V posteljico ne dajajte več kot eno vzmetnico.

POMEMBNO: Shranite za kasnejše reference.

## PREDPISI

Izdelek je izdelan po **MSZ EN 716-1:2017** standardih

**Hvala, da ste izbrali naš izdelek, in želimo, da bi postal koristno pohištvo vašega otroka.**

## INSTRUCIUNI DE UTILIZARE

Montarea pieselor trebuie efectuată conform desenului de montaj alăturat.

- Produsul trebuie protejat de deteriorările mecanice, de căldură și de umezeala constantă.

- Impuritățile care apar în timpul utilizării, pot fi îndepărtate prin utilizarea de soluții de curățare neutre, după care mobila trebuie ștersă cu o cârpă umezită în apă curată. Urmele de creion, stilou, sau cretă de pastel, este recomandată să fie îndepărtate cu ajutorul soluției fără efect abraziv fin

Se interzice curățarea suprafețelor cu soluții care conțin dizolvanți!

## GHIDUL UTILIZATORULUI

- **IMPORTANT! PĂSTRAȚI-LE PENTRU INFORMARE ULTERIOARĂ! CITIȚI-LE CU ATENȚIE!**

- Luați-vă în considerare, informațiile referitoare la siguranță, care apar în descriere și pe saltea.

- Structura de susținere este ajustabilă în înălțime. Placa de fund este cea mai sigură pentru copil în poziția cea mai joasă!

- Folosiți-l numai în poziția cea mai joasă, după ce copilul poate să se ridice în poziția de șezut pe fund.

- Salteaua trebuie să aibă o grosime încât distanța între suprafața superioară a saltelei și punctul cel mai ridicat al ramei pătuțului în poziție cea mai ridicată, să fie de cel puțin 200mm, iar această distanță să fie de minim 500mm în poziția cea mai joasă. Dimensiunile de lungime și de lățime a saltelei nu pot să fie mai mici decât dimensiunile delimitate de grilajul înconjurător al patului și de marginile acestuia. Linia înălțimii maxime al saltelei este semnalată pe pat (cu două puncte)!

- Cu privire la siguranța copilului este importantă, ca toate îmbinările cu șurub să fie strânse. Verificați sistematic îmbinările!

- În cazul în care acestea s-au desfiletat, strângeți-le, ca acestea să nu poată cauza lezarea copilului, să nu poată să prindă sau să agațe pe copil (de exemplu de cordoane ale hainelor, de gacicile de pe gât, de frâuri de pe haine sau de altele), pentru că aceasta reprezintă pericol de asfixiere.

- Nu lăsați nici un fel de obiect în pat pe care copilul ar putea folosi în scopul urcării prin acela.

- Aveți grijă ca în pătuț să nu rămâne obiecte mici și nefixate, care ar putea fi înghițite de copil!

- Șuruburile trebuie să fie întotdeauna într-o stare bine strânsă, deoarece vestimentația copilului poate să agațe pe ele, care ar putea provoca pericol de asfixiere.

- La versiunile de mobilier, cu părți laterale mobile, copilul va fi lăsat nesupravegheat în pat, doar în cazul în care partea laterală a acestuia este ridicată și închisă.

- Nu poziționați patul copilului lângă foc deschis, sau lângă alte surse puternic emanatoare de căldură, cum ar fi radiatorul electric sau convectoare de gaz etc.

- Nu utilizați patul pentru bebeluș în cazul în care orice parte al acestuia este ruptă sau prezintă lipsă!

- Nu utilizați în patul pentru copil, mai mult de o singură saltea!

- Pătul devine neadecvat pentru copil din timp ce copilul poate să se iasă din el.

## STANDARDE ANEXE

Produsul este fabricat conform standardelor **STAS MSZ EN 716-1:2017**.

**Vă mulțumim că ați cumpărat produsul nostru și vă dorim să fie o mobilă folositoare pentru copilul Dumneavoastră!**

## ΟΔΗΓΙΕΣ ΧΡΗΣΗΣ

Η συναρμολόγηση των εξαρτημάτων πραγματοποιείται σύμφωνα με τα επισυναπτόμενα διαγράμματα και οδηγίες χρήσεως.

-Το προϊόν πρέπει να προστατεύεται από μηχανική βλάβη, τη θερμότητα, μακροχρόνια υγρασία.

-Οι λεκέδες μπορούν να αφαιρεθούν με ένα ουδέτερο απορρυπαντικό eltavolitani, στη συνέχεια καθαρίστε με ένα υγρό πανί τα έπιπλα. Μολύβι, στυλό, κραγιόν, κτλ.

Τηνη από γρασουνιές καθαρίζονται με την χρήση μη λειαντικών.Απαγορεύεται η χρήση διαλυτών για τον καθαρισμό των υλικών!

## ΟΔΗΓΟΣ

-Να ληφθεί υπόψη η περιγραφή του στρώματος και οι πληροφορίες ασφαλείας.

-Το ρυθμιζόμενο ύψος βραχίονα. Η χαμηλότερη θέση του κάτω φύλλου ασφαλέστερο για το παιδί σας!

Η χαμηλότερη θέση επιτρέπεται μόλις το παιδί μπορεί να κάθεται.

-Το στρώμα πρέπει να είναι τόσο παχύ που η άνω επιφάνεια του στρώματος και το πλαίσιο Το υψηλότερο σημείο της ανώτατης θέσης. 200 mm. Η χαμηλότερη min θέση. η απόσταση είναι 500 mm.

Το μήκος και το πλάτος του στρώματος δεν μπορούν να είναι μικρότερες από τις γρίλιες του κρεβατιού.

Το ανώτερο ύψος του στρώματος είναι υπογραμμισμένο επάνω στο κρεβατι !

-Για την ασφάλεια των παιδιών είναι σημαντικό ότι όλα τα μπουλόνια να είναι σφιγμένα καλά.

Να ελέγχετε τακτικά τις συνδέσεις! Εάν σας έχει χαλαρώσει, σφίξτε έτσι ώστε να μην μπορούν να προκαλέσουν τραυματισμό σε ένα παιδί, να παγιδευτούν ή μπλέκουν (π.χ. κορδόνια κλπ) επειδή υπάρχει κίνδυνος πνιγμού.

-Μην αφήνετε ποτέ μέσα αντικείμενα τα οποία το παιδί μπορεί να χρησιμοποιήσει για να αναρριχηθεί.

-Βεβαιωθείτε ότι το κρεβάτι δεν έχει χαλαρά μικρά εξαρτήματα τα οποία το παιδί να καταπιεί! Οι βίδες πρέπει να διατηρείται καλά σφηγγμένες, διότι διαφορετικά μπορεί να αγκιστρώσουν τα ρούχα του παιδιού και αυτό μπορεί να προκαλέσει πνιγμό.

-Μην τοποθετείτε την κούνια σε ανοικτές φλόγες, θερμαντικά σώματα ή άλλες πηγές υψηλής θερμότητας, όπως οι ηλεκτρικές θερμάστρες, κλπ.

-Μη χρησιμοποιείτε το κρεβάτι σε περίπτωση που οποιοδήποτε τμήμα είναι κατεστραμμένο ή λείπει!

-Μην χρησιμοποιείτε περισσότερο από ένα στρώμα!

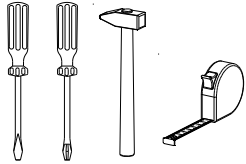
-Είναι σημαντικό να διατηρήτε για το μέλλον τα έγγραφα που συνοδεύονται!

## ΣΥΝΑΦΕΙΣ ΟΡΟΙ

Το προϊόν κατασκευάστηκε σύμφωνα με MSZ EN 716-1:2017 άδεια

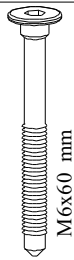
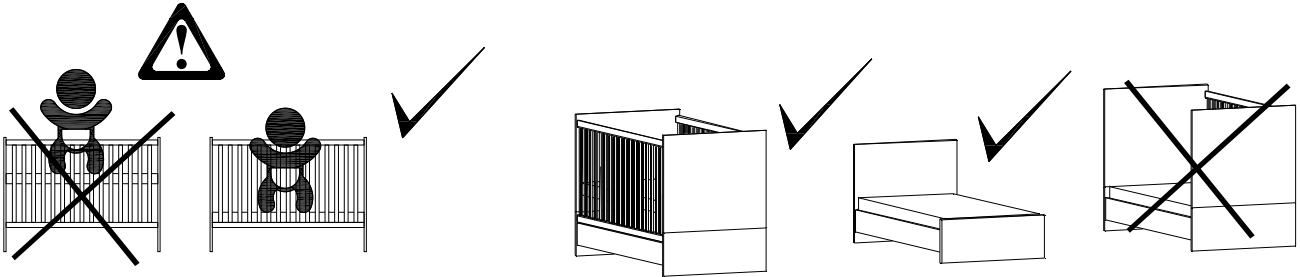
**Σας ευχαριστούμε για την αγορά των προϊόντων μας, και θέλουμε να γίνει ένα χρήσιμο έπιπλο για το παιδί σας!**

---



**faktum**  
GYERMEKBÚTOR

6754 Újszentiván, Szigeti u. 15.  
E-mail: faktum@faktumbutor.hu



8x

**A**



12x

**B**



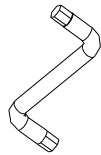
14x

**C**



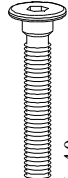
4x

**D**



1x

**E**



4x

**F**



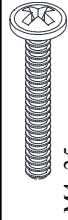
4x

**G**



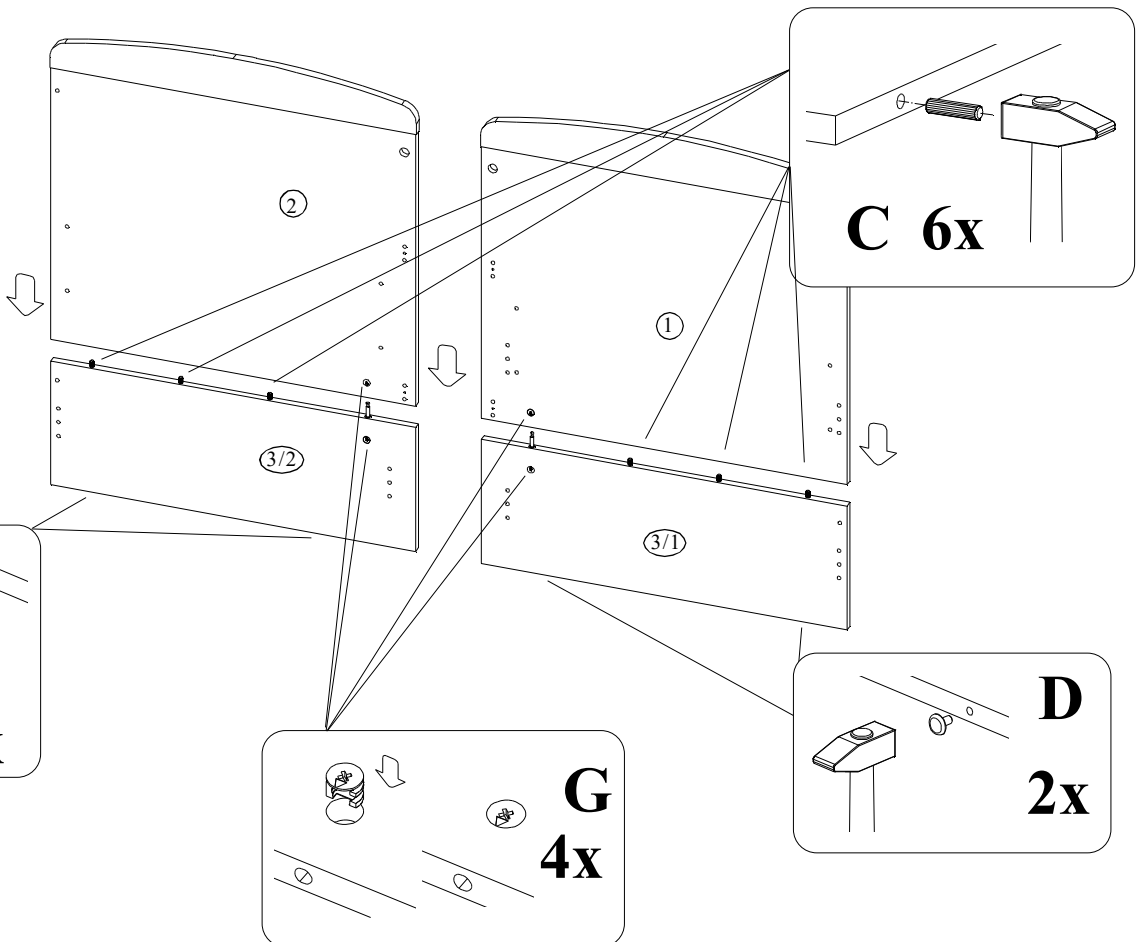
2x

**H**

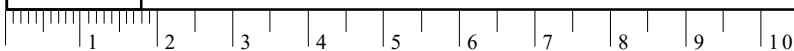


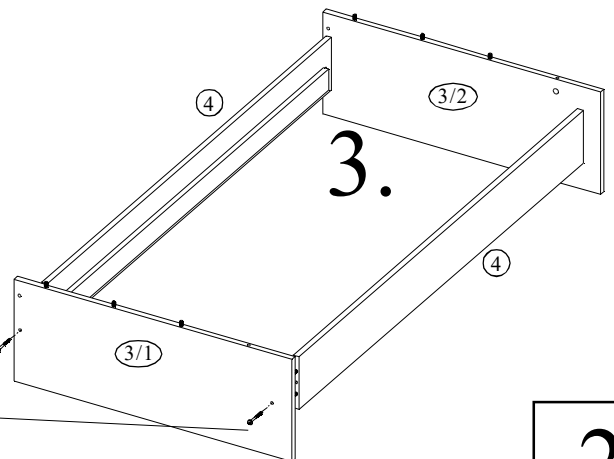
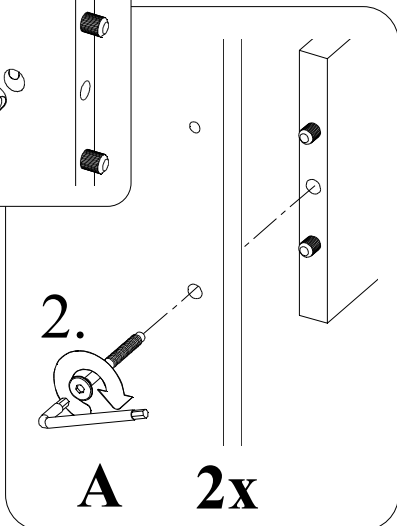
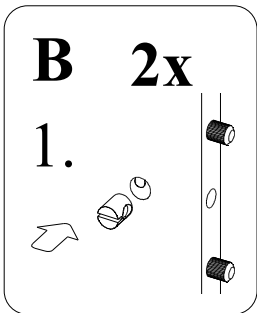
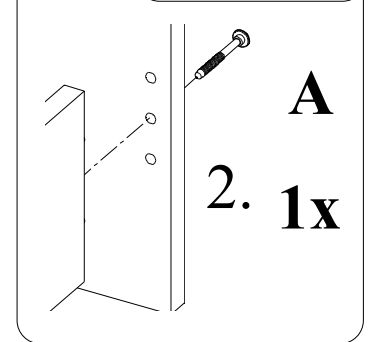
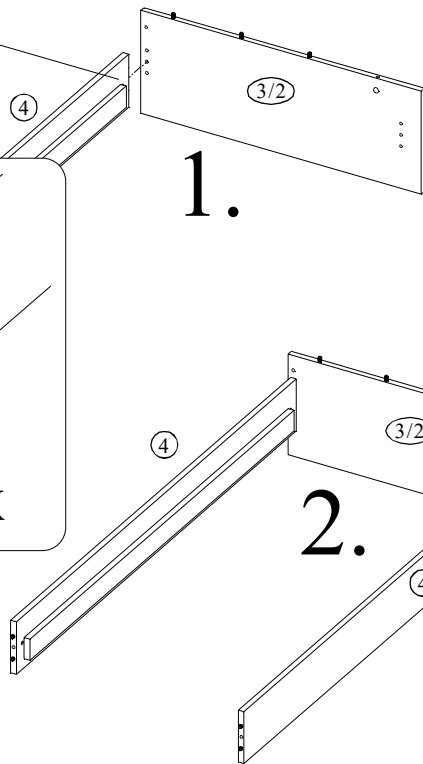
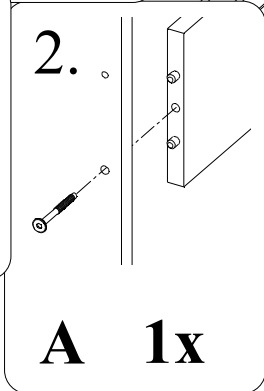
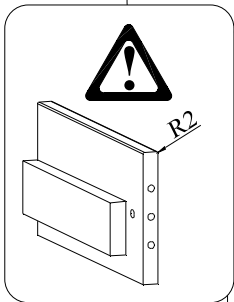
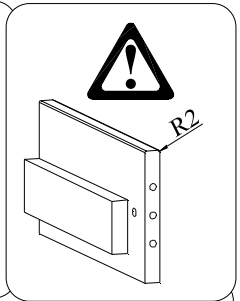
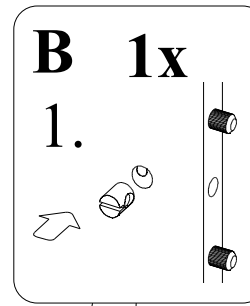
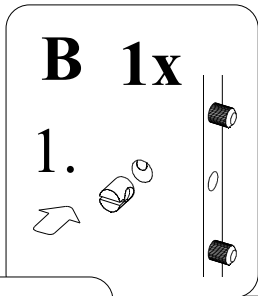
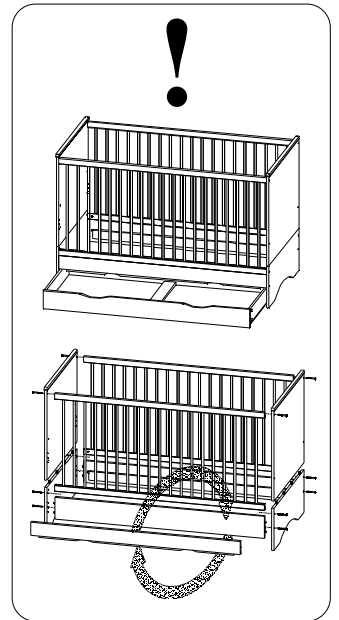
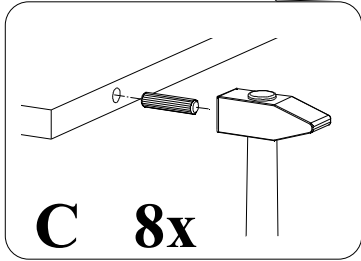
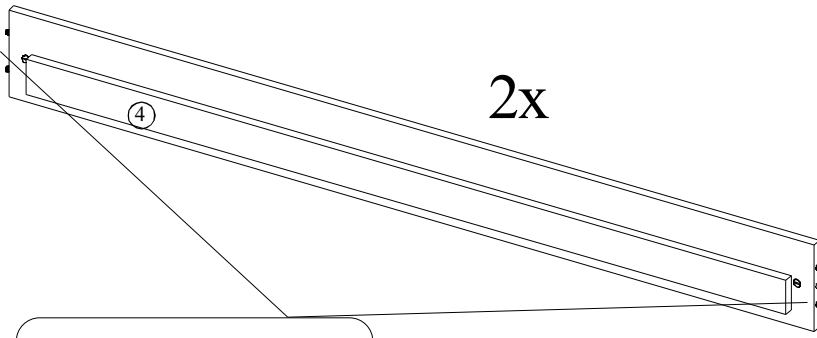
4x

**I**

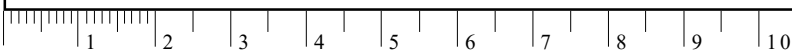


1.

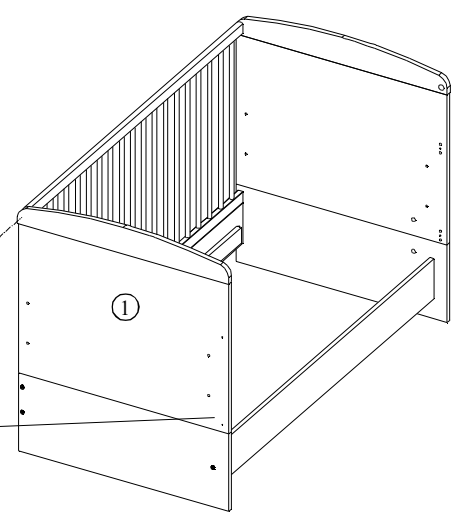
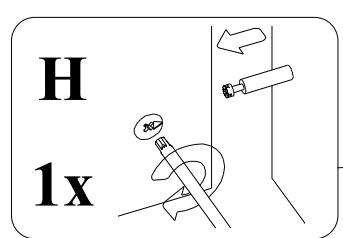
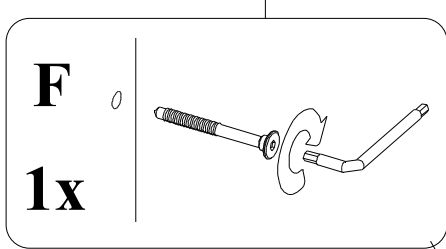
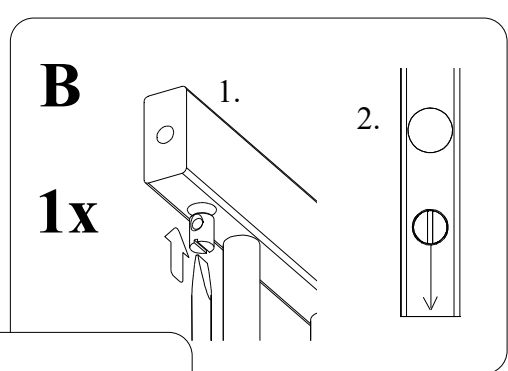
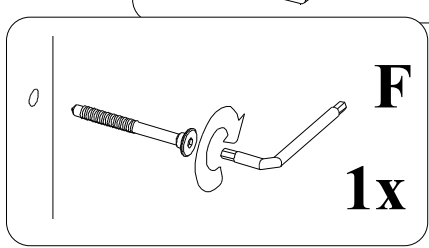
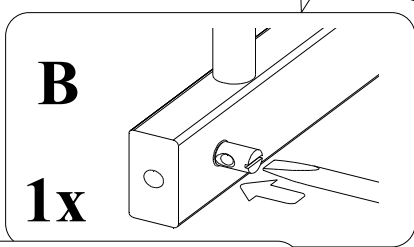
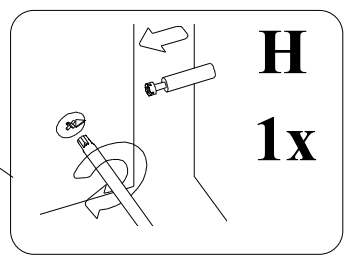
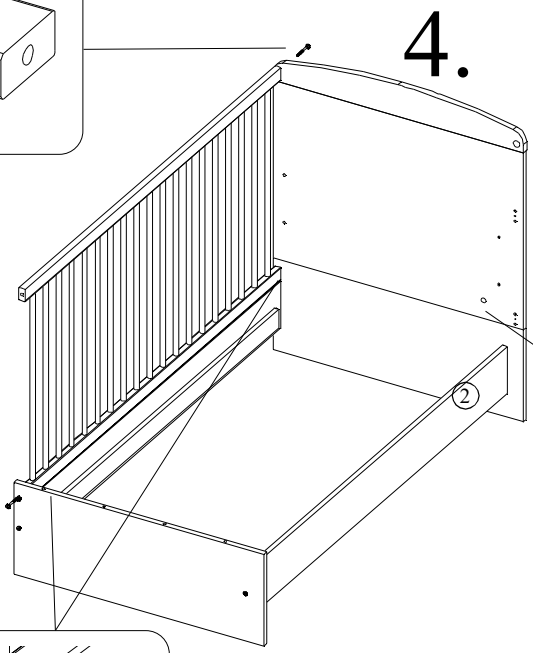
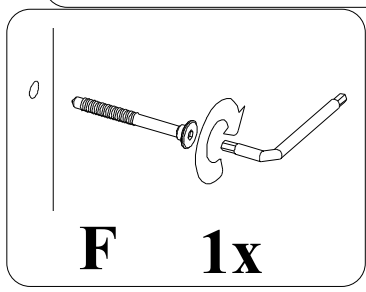
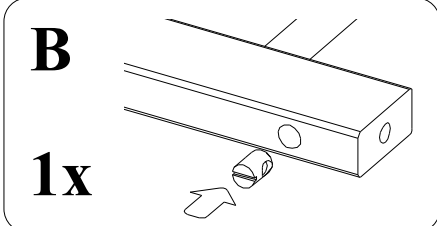




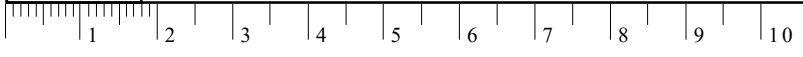
2.

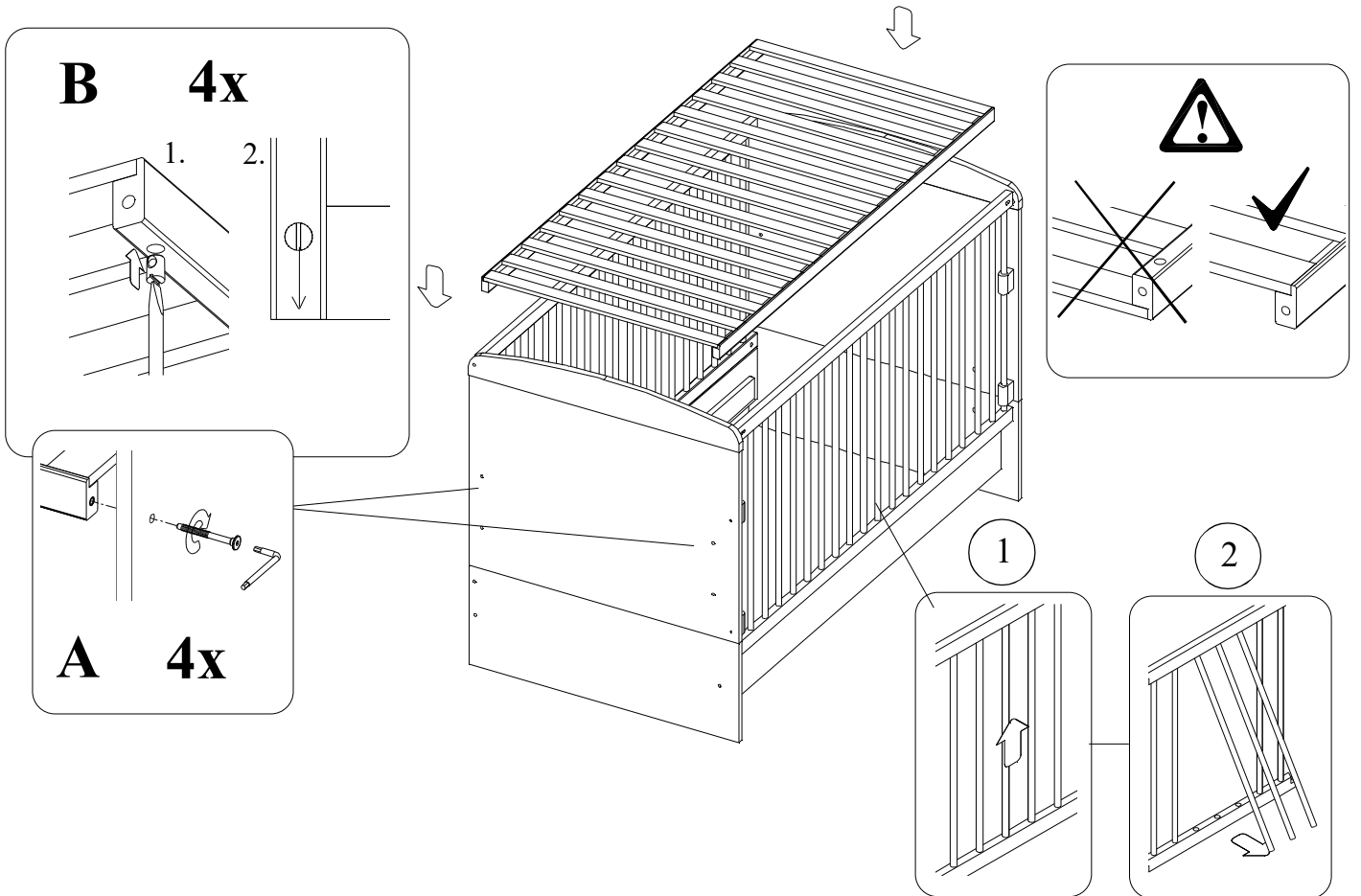
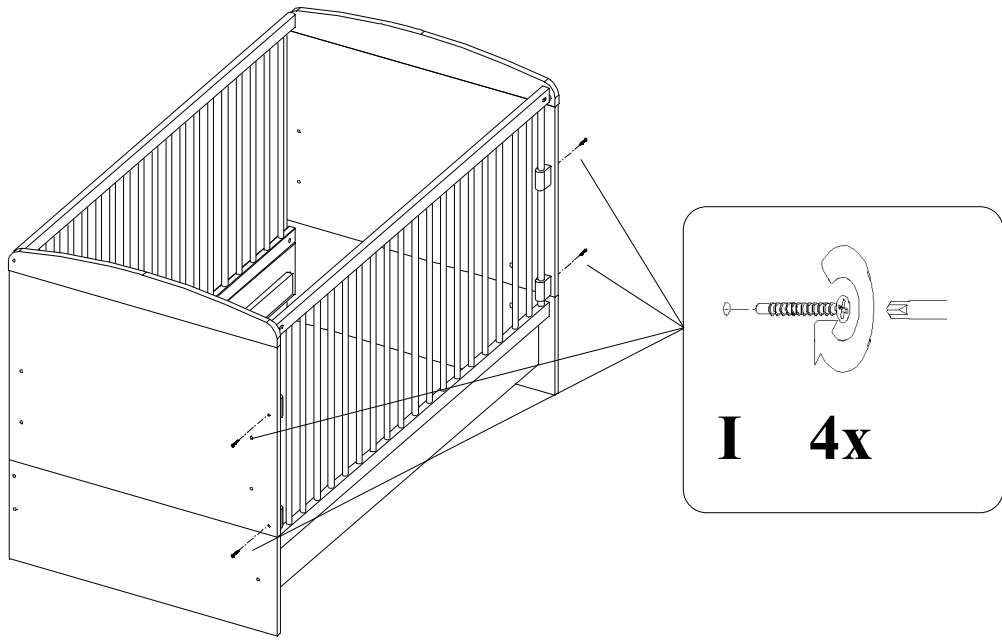




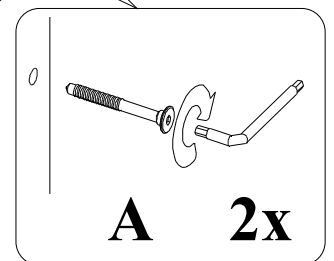
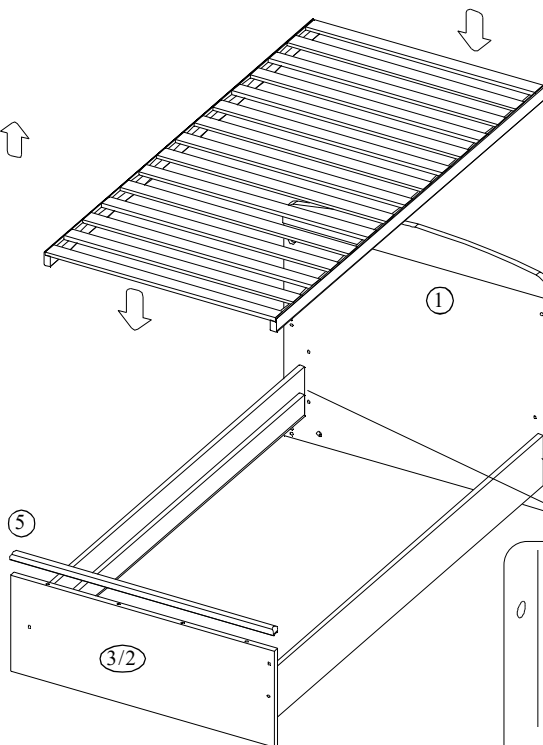
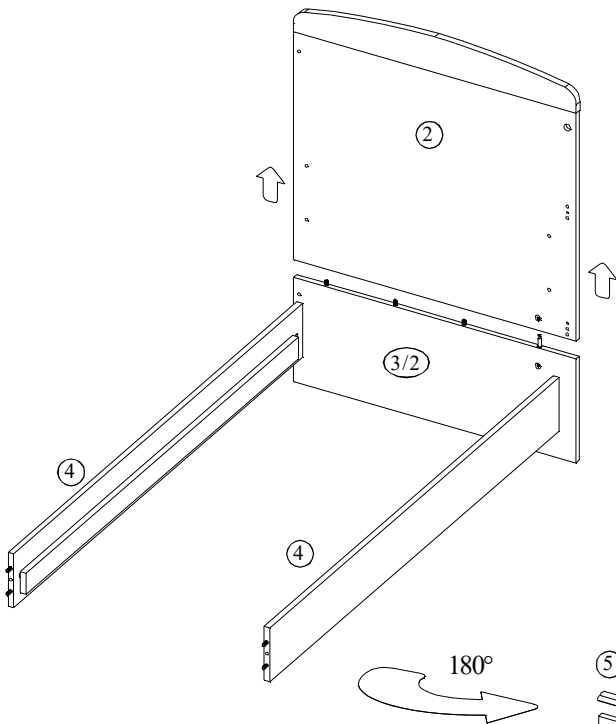
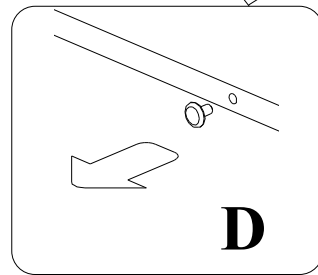
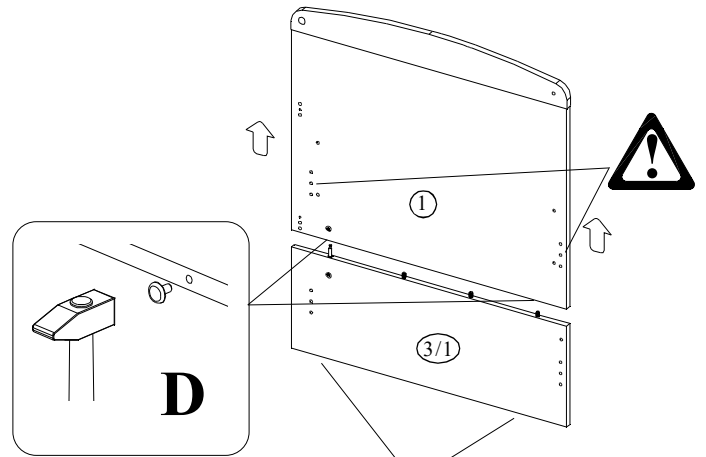
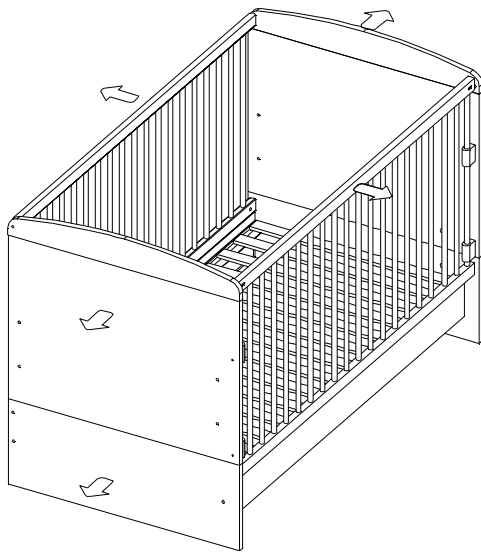
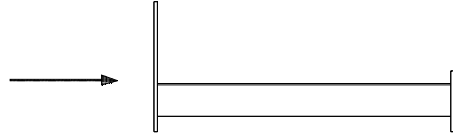
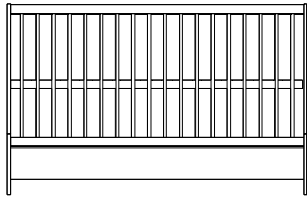


**3.**





4.



5.